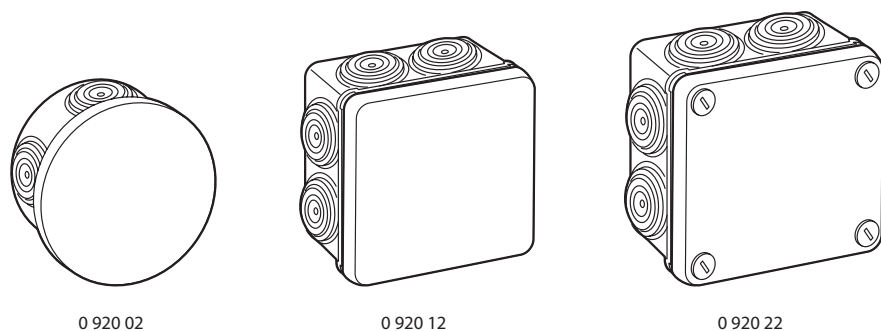


Plexo

Boîtes de dérivation

Référence(s) : 0 920 01/02/03/05/11/12/13/14/20/22/23/24



0 920 02

0 920 12

0 920 22

SOMMAIRE

Pages

1. Caractéristiques générales.....	1
2. Caractéristiques matières.....	1
3. Caractéristiques techniques.....	1-2
4. Cotes d'encombrement.....	2
5. Accessoires.....	3
6. Résistance aux agents chimiques.....	3

1. CARACTERISTIQUES GENERALES

Boîtes étanches rondes et carrées avec embouts interchangeable, faces lisses ou avec entrées prédéfonçables.

Couvercle enclipsable ou à fermeture par vis 1/4 de tour.

Utilisables comme boîte de dérivation dans les circuits des installations normales (habitat, industrie et ERP suivant art. EL 10).

Réf.	Dimensions intérieures	Nombre d'embouts	Type de couvercle	Coloris RAL
0 920 01	Ø 60	4	enclipsable	gris RAL 7035
0 920 02	Ø 70	4	enclipsable	gris RAL 7035
0 920 03	Ø 70	4	enclipsable	blanc RAL 9010
0 920 05	65 x 65 x 40	7	enclipsable	gris RAL 7035
0 920 11	80 x 80 x 45	lisse	enclipsable	gris RAL 7035
0 920 12	80 x 80 x 45	7	enclipsable	gris RAL 7035
0 920 13	80 x 80 x 45	7	enclipsable	blanc RAL 9010
0 920 14	80 x 80 x 45	7 ⁽¹⁾	enclipsable	gris RAL 7035
0 920 20	105 x 105 x 55	lisse	fermeture par vis	gris RAL 7035
0 920 22	105 x 105 x 55	7	fermeture par vis	gris RAL 7035
0 920 23	105 x 105 x 55	7	fermeture par vis	blanc RAL 9010
0 920 24	105 x 105 x 55	7 ⁽¹⁾	fermeture par vis	gris RAL 7035

⁽¹⁾Entrées prédéfonçables

2. CARACTERISTIQUES MATIERES

Boîtes : ABS

Couvercle : polypropylène

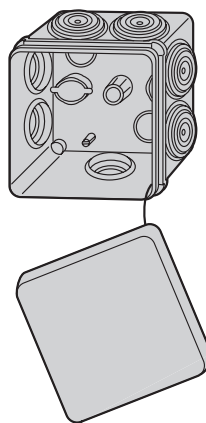
Vis de fixation du couvercle : polyamide

Embouts : élastomère

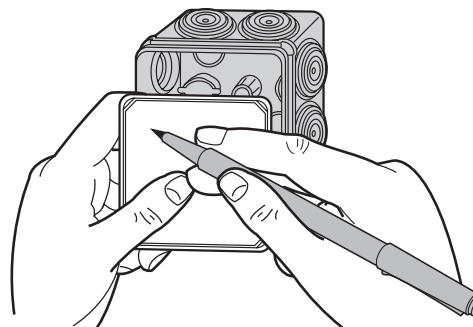
Ces matières ne contiennent pas d'halogène.

3. CARACTERISTIQUES TECHNIQUES

- Indice de protection : IP 55 - IK 07
- Tenue au fil incandescent 650° C suivant NF EN 60695-2-1
- Bonne tenue aux UV, au brouillard salin, aux huiles et graisses.
- Classe II assurée par bouchons de protection (livrés) des vis de fixation.
- Embouts interchangeables
- Température d'utilisation : - 25° C à + 45° C
- Diamètre des câbles et tubes acceptés :
 - de 4 à 20 mm pour les boîtes rondes et carrées jusqu'à 80 x 80
 - de 4 à 25 mm pour les boîtes carrées 105 x 105.
- Fixation avec rattrapage d'aplomb possible par vis Ø 5 mm maxi.
- Fixation possible hors du volume de câblage par vis Ø 4 mm pour les boîtes carrées 0 920 20/22/23/24
- Fixation par cheville réf. 0 319 57
- Fixation avec outil SPIT "Pulsa 700 E"
- Couvercle imperdable par lien déclipsable entre le couvercle et la boîte.

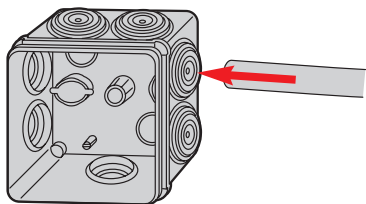


- Zone de marquage sur le couvercle pour repérage des circuits en face interne et pour identification de la dérivation en face externe.

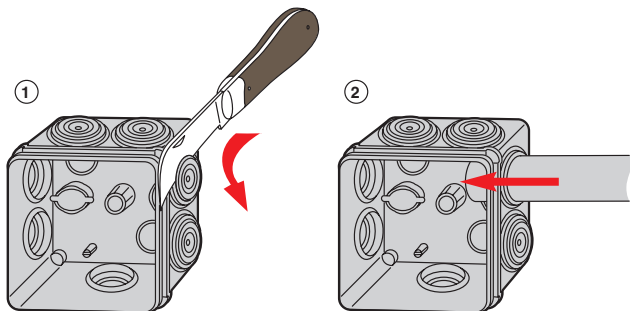


3. CARACTERISTIQUES TECHNIQUES (suite)

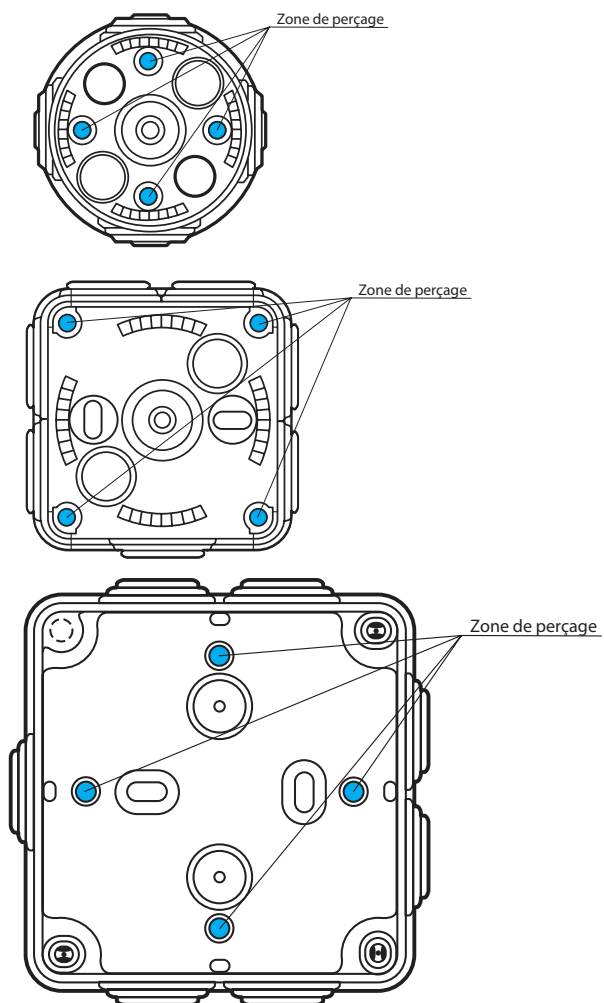
- Mise en œuvre des câbles et tubes jusqu'à Ø 16 mm



- Mise en œuvre des tubes Ø 20 et 25 mm

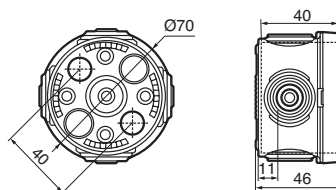


_ Installation spécifique en cas de purge de condensats :
Réalisation de trous drainants avec un diamètre 6mm aux endroits indiqués
suivant le sens de montage.

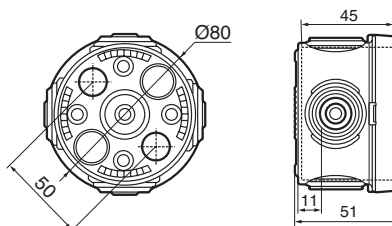


4. COTES D'ENCOMBREMENT (mm)

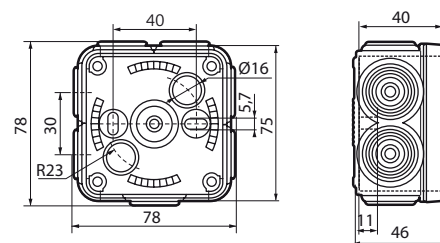
- Boîte ronde Ø 60 réf. 0 920 01



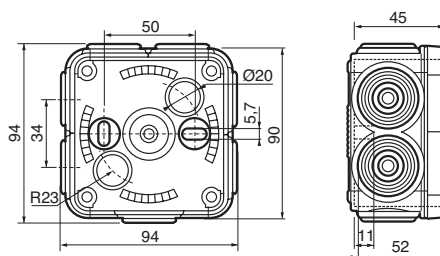
- Boîte ronde Ø 70 réf. 0 920 02/03



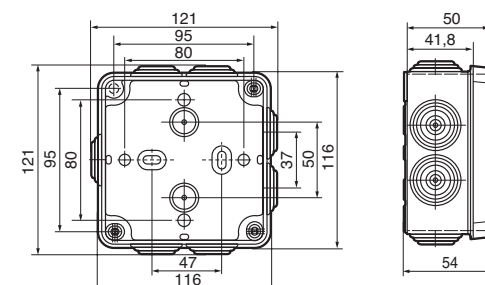
- Boîte carrée 65 x 65 réf. 0 920 05



- Boîte carrée 80 x 80 réf. 0 920 11/12/13/14



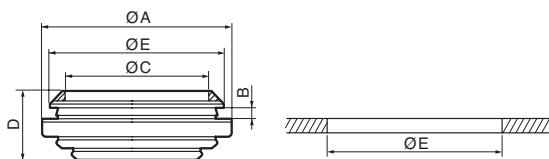
- Boîte carrée 105 x 105 réf. 0 920 20/22/23/24



Boîtes de dérivation

5. ACCESSOIRES

- Stylo feutre noir réf. 0 395 98 indélébile pour repérage
- Embouts de rechange



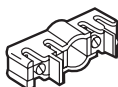
	A	B	C	D	E
Ø 20	Ø 27,6	2	Ø 20	9,5	Ø 22
Ø 25	Ø 33,8	2	Ø 25	12	Ø 27,5

Tableau de choix des embouts de rechange

Boîtes (en mm)	Embouts	
	Gris RAL 7035	Blanc RAL 9010
Ø 60	0 919 14	-
Ø 70	0 919 14	0 919 08
65 x 65	0 919 14	-
80 x 80	0 919 14	0 919 08
105 x 105	0 919 15	0 919 00

- Platine de fixation pour chemins de câble : fil Cablofil, KZ et F31, réf. 0 919 37 pour boîtes 80 x 80
réf. 0 919 38 pour boîtes 105 x 105

- Barrette de dérivation
réf. 0 312 10 équipée de bornes 4 mm²



6. RESISTANCE AUX AGENTS CHIMIQUES

- Boîte ronde Ø 60 réf. 0 920 01

	Polypropylène	ABS	SBS (embouts)
Acétone	+ (100%)	+	
Acide acétique	+ (50%)	+ (10%)	+ (10%)
Acide chlorhydrique	+ (36%)	+ (10%)	+ (10%)
Acide citrique (10%)	+	+	+
Acide fluorhydrique (4%)	+	+	+
Acide lactique	+ (90%)	+ (10%)	+ (90%)
Acide nitrique (10%)	+	+	+
Acide phosphorique (85%)	+	+	(+)
Acide sulfurique (25%)	+	+	+
Acide tannique			
Alcool éthylique	+	(+)	+
Alcool méthylique	+	(+)	+
Ammoniaque	+	+	+
Chlorure de baryum	+	+	+
Benzène	(+)		(+)
Chaux	+		
Eau de mer	+	+	+
Huiles, graisses	+	+	+
Lait	+	+	+
Mazout			
Pétrole, essence	+	(+)	+
Chlorure de sodium (20%)	+	+	+
Soude caustique (40%)	+	+	+
Sucres			
Toluène	(+)	-	-
Trichloréthylène	-	-	-
Urine			
Vin	+	+	+
Chlore liquide	(+)		
Aniline	+	-	+
Eau de javel	(+)	+	(+)

+ résiste, (+) résistance limitée, - instabilité

Ces indications sont données à titre indicatif.
Elles ne peuvent constituer un engagement de notre part.